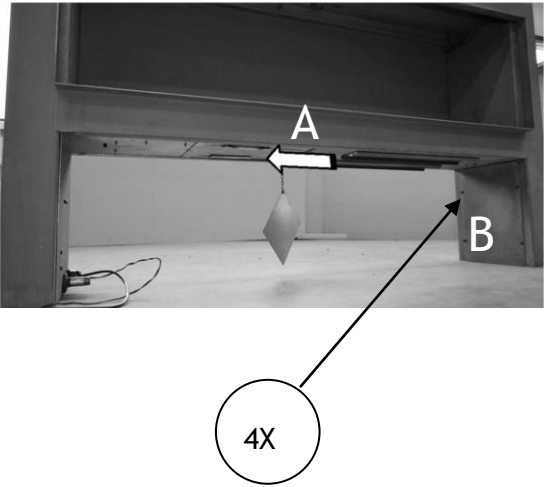
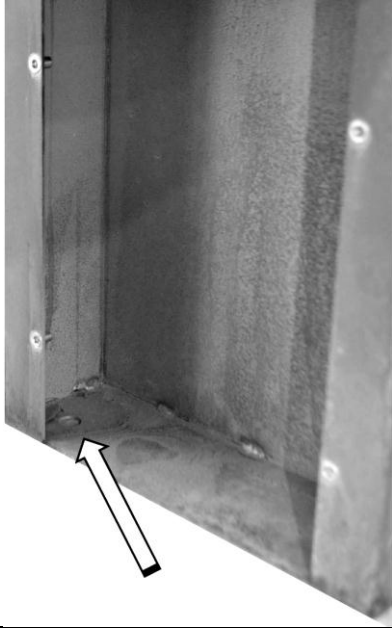
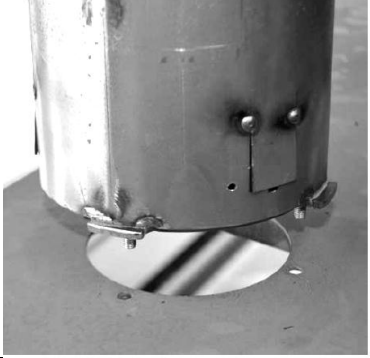





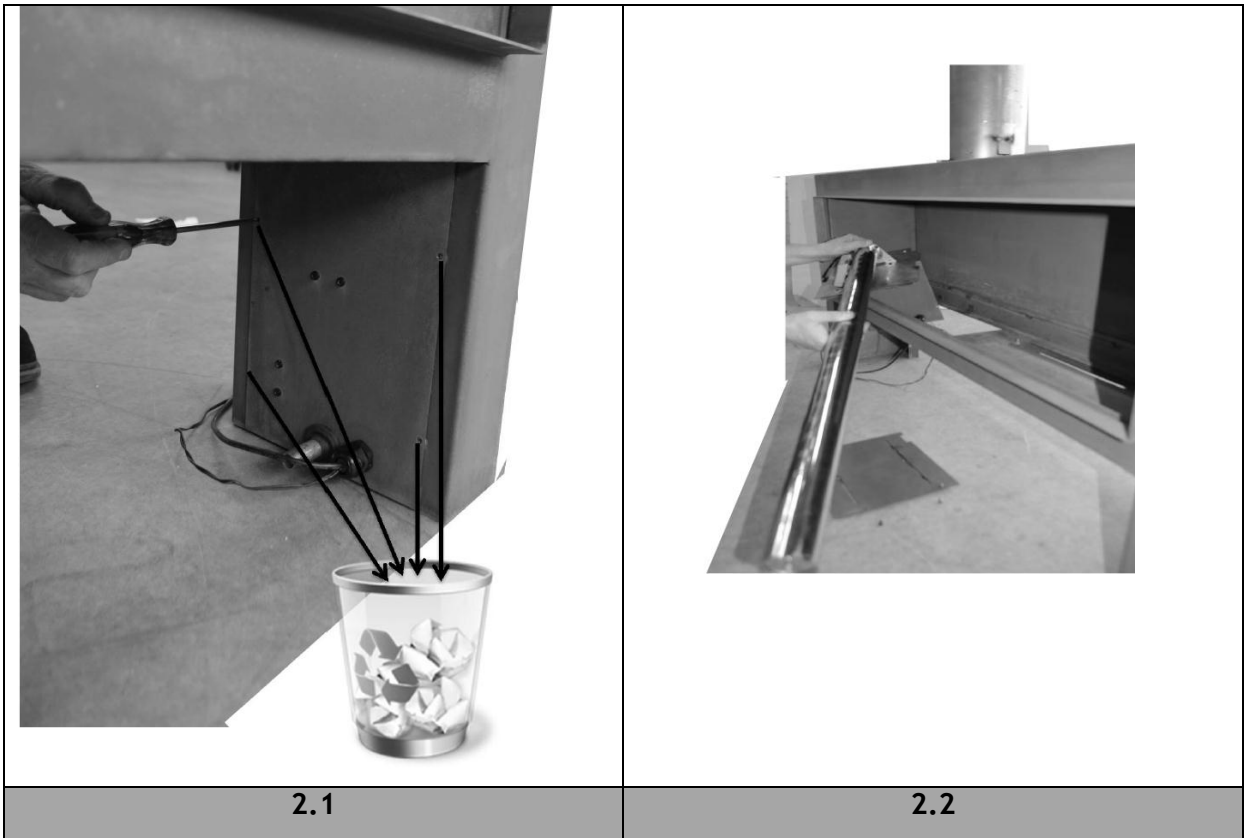
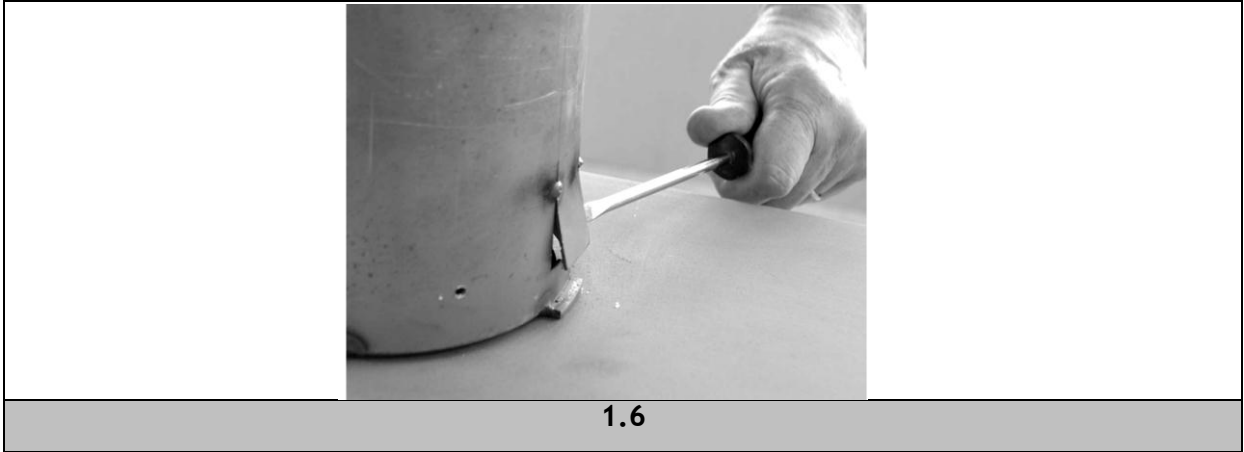


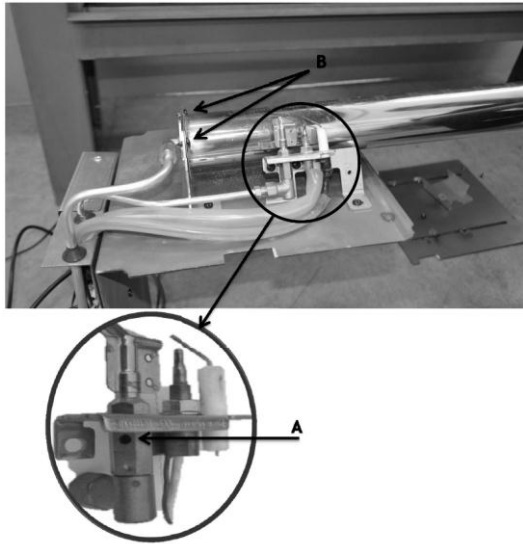
Venkovní krb **theMOOD**

Instalační/  
uživatelská příručka

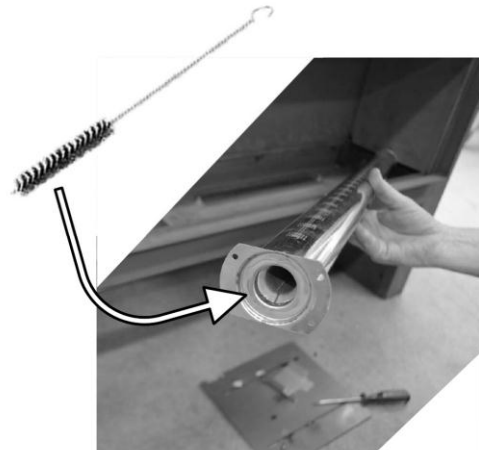


 <p>1.1</p>	 <p>1.2</p>
	
 <p>1.4</p>	 <p>1.5</p>

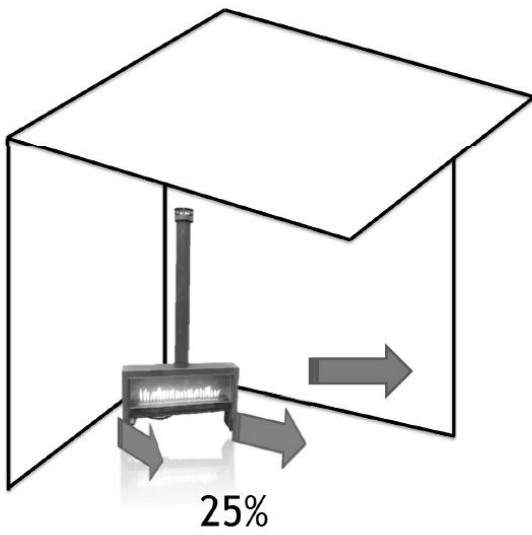




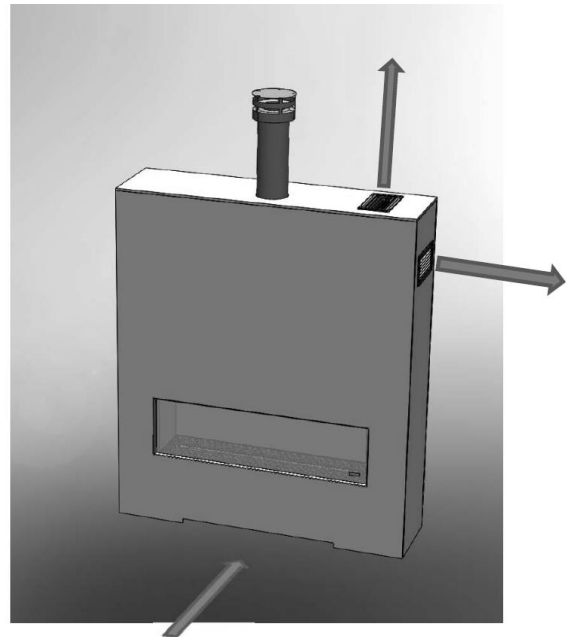
2.3



2.4



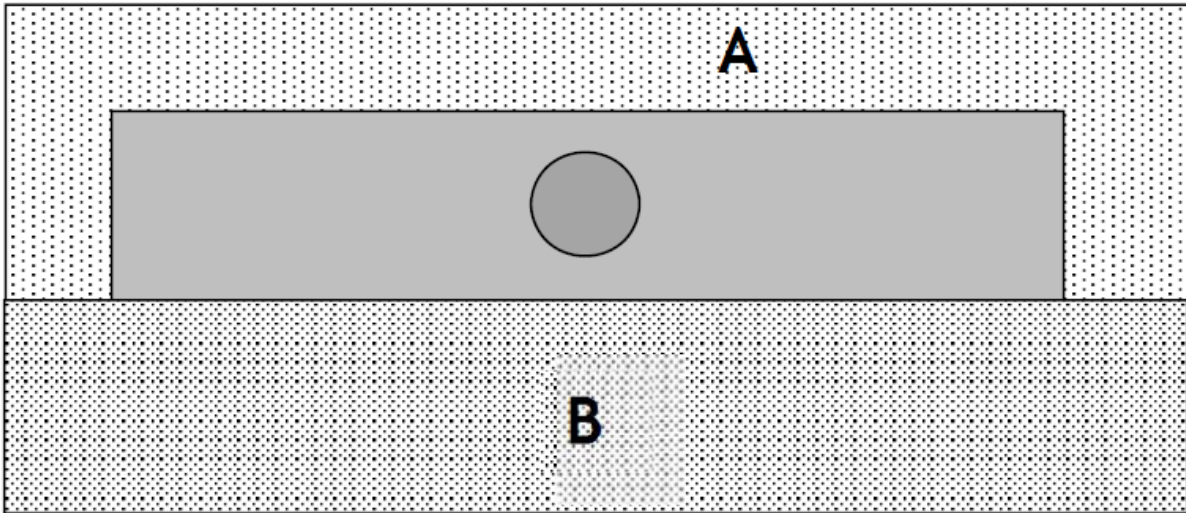
2.5



2.6



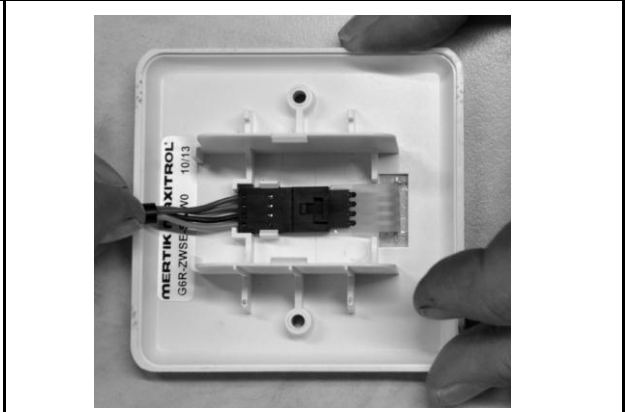
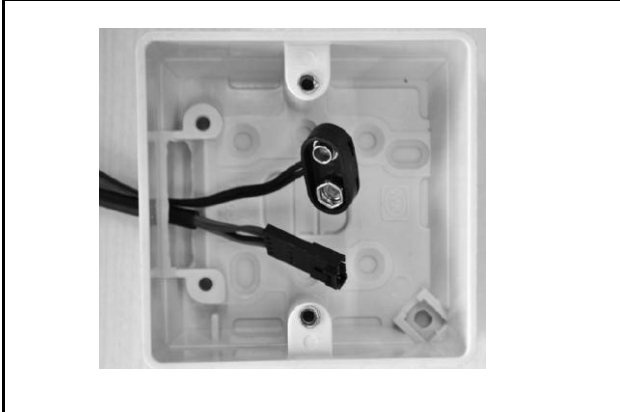
Min. vzdálenost od hořlavých materiálů	50 cm	30 cm	0 cm
Kouřovod (komín)		X	
Zóna A		X	
Zóna B	X		



2.7

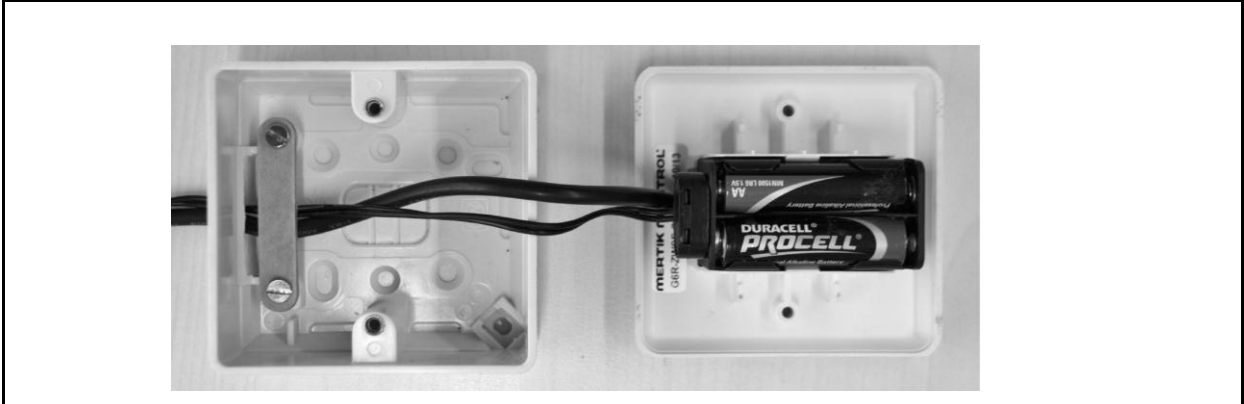


3.1

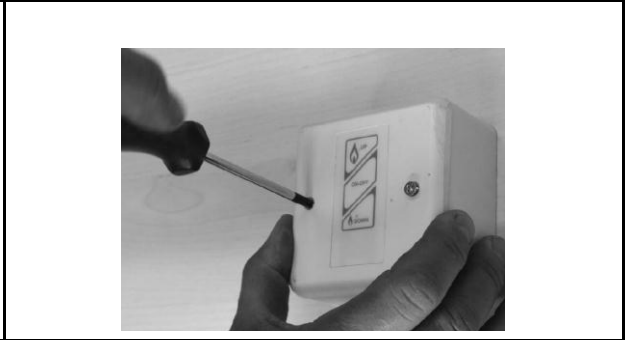


3.2

3.3



3.4



3.5

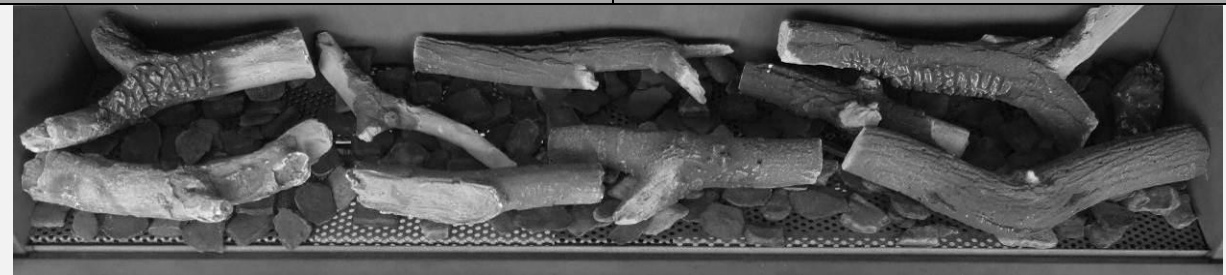
3.6



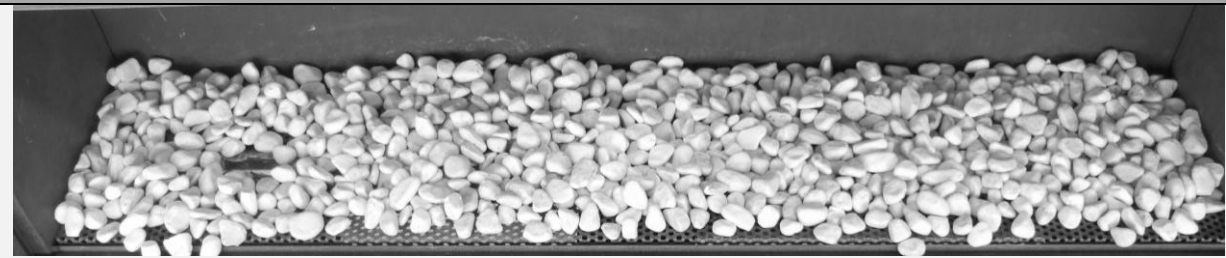
4.1



4.2



4.3



4.4

## 1 Úvod

Doporučujeme nejdříve důkladně přečíst tuto instalační a uživatelskou příručku.

Toto zařízení odpovídá evropským standardům pro plynová zařízení (směrnice o plynových zařízeních) a nese označení CE.

Příručku si ponechejte pro případ budoucí potřeby.

## 2 Popis produktu

Krb theMOOD je plynové zařízení vyrobené z oceli Corten s jednostěnným kouřovodem o Ø 150 mm určené výhradně pro použití ve vnějších prostorách.

Vzduch pro hoření je přiváděn spodní stranou mezerami v zařízení.

### 2.1 Ocel Corten

- Je známá také jako povětrnostním vlivům odolávající ocel a jedná se o kovovou slitinu železa s příměsí mědi, fosforu, křemíku, niklu a chromu. Oceli Corten je vlastně jak hnědo-oranžová rezavá barva, tak také vysoká odolnost a trvanlivost. Její životnost je vysoká díky první korozní vrstvě (patina), která zabraňuje další korozi způsobené rzí.
- **Barva**  
oceli Corten se dále vyvíjí a každý produkt je tak unikátní. Konečná barva - oranžová, terakotová, hnědá - závisí na podmínkách, jako je např. vlhkost, teplota a vystavení produktu povětrnostním vlivům. Svou konečnou barvu ocel získá po přibližně 2 letech!  
Pamatujte, že během formování této „rezavé vrstvy“ uvnitř i vně ohniště/krbu z materiálu odtéká rezavá voda, která zanechává stopy.
- **POZOR:** Tato „rezavá vrstva“ (patina) je ochranná vrstva vytvořená na oceli. Jestliže ji odstraníte, celý proces začne znovu od začátku.  
Například mokré listí spadané na ocel Corten může zanechat na oceli skvrny.

## 3 Bezpečnostní pokyny

- Provoz zařízení je zaručen nad 0 stupňů
- Doporučujeme instalovat venkovní krb na kryté místo.

Výhody:

- Lepší stabilita a nižší vystavení větru.
- Intuitivně vyšší tepelné vyzařování.
- **Použití tohoto venkovního krbu v uzavřených prostorách je ŽIVOTU NEBEZPEČNÉ a ZAKÁZANÉ.**  
Místo instalace musí být z nejméně 25 % otevřené, aby byla zajištěna dobrá ventilace, viz nákres 2.5.
- V extrémních podmínkách doporučujeme odmontovat kouřovod od krbu a zakrýt jej výfukovou přípojkou.
- Když přestanete krb používat, zavřete plynový kohout nebo regulátor tlaku.
- Venkovní krb by měl být instalován a každoročně kontrolován v souladu s touto instalační příručkou a také platnými národními a místními předpisy.
- Zkontrolujte, zda data na registračním štítku odpovídají místnímu typu domácího plynu a tlaku. (Umístění identifikačního štítku viz obrázek 1.1 A.)
- Na hořák ani do spalovací komory nekládejte žádné dodatečné napodobeniny dřeva či horké uhlíky.
- Nastavení a konstrukci vnějšího krbu nesmíte za žádnou cenu měnit!
- Vnější krb byl navržen k dotvoření atmosféry prostředí a k vyhřívání. To znamená, že všechny povrchy včetně skla se mohou zahřát na teplotu přibližně 250 °C a kouřovod až na přibližně 400 °C. (Výjimkou jsou ovládací regulátory.)
- Ve vzdálenosti do 0,5 m od oblasti vyzařování skla nepokládejte ani neumísťujte žádné hořlavé materiály. **(Viz také instalační příručka.)**



## 4 Rozbalení zařízení

Zkontrolujte, zda krb theMOOD neutrpěl poškození při přepravě. Jakékoliv poškození při přepravě nahlaste vždy dodavateli.

Součástí dodávky je:

1. Dokumentace.
  - A. Uživatelská příručka
  - B. Záruční list
  - C. Karta rozložení polen
2. Přisavné zvedáky.
3. Sklo.
4. Imitační sada polen s briketami, případně oblázky.
5. Ovládací jednotka.
6. Přípojka pro odvod spalin.

Součástí dodávky není:

1. Montážní materiál
2. Regulátor tlaku.

Zvlášť lze objednat a zahrnout do dodávky: Bedna s kouřovodem.

## 5 Požadavky na instalaci

### 5.1 Instalace krbu theMOOD

Namontujte krb vodorovně na rovný, pevný povrch.

Nainstalujte řídicí jednotku tak, aby byla v zorném poli vnějšího krbu a takovým způsobem, aby byla vždy chráněna před slunečním svitem a deštěm a byla mimo dosah dětí.

### 5.2 Elektrické zapojení a kabeláž

Řídicí jednotka má standardní kabel o délce 8 metrů.

Má také konektor pro připojení baterie a ovládání.

**Pozor: Kabely NELZE prodlužovat. Delší kabeláž by mohla zachycovat okolní signály, které by mohly zapříčinit nekontrolovatelné zapínání a vypínání zařízení.**

### 5.3 Plynová přípojka

- Plynová přípojka musí splňovat místní normy.

## 6 Instalační pokyny

### 6.1 Obecné

- Než začnete krb instalovat, musíte nejprve namontovat přípojku pro odvod spalin. Umístěte přípojku na zařízení a upevněte ji pomocí 4 dodaných matek (Viz obrázek 1.3).
- **POZOR:** Teplota kouřovodu může dosahovat přibližně 400 °C, tuto skutečnost si pamatujte pro případ, že by kouřovod procházel např. dřevěnou stříškou.
  - Namontujte krb vodorovně na rovný, pevný povrch. Jestliže takový povrch není k dispozici, vytvořte základy. Montážní otvory jsou umístěny na nožkách zařízení (viz obrázek 1.2).
  - Nejdříve odstraňte kryt uchycený 4 šrouby (viz obrázek 1.1 B).

### 6.2 Instalace plynového připojení

Nainstalujte dvojdílný plynový kohout nebo plochou přípojku co nejbližší přípojce (spojce potrubí) krbu. Provedte to takovým způsobem, aby bylo možné hořák pro potřeby servisu a údržby rozmontovat.) (Viz obrázek 1.4 a 1.5).

Zařízení lze připojit jak na plynovou síť, tak na plynovou lahev.

Krb instalujte dle těchto instalačních pokynů a v úvahu berte také požadavky platných národních a místních předpisů.

Při prvním uvedení do provozu nově nainstalovaného krbu byste měli z plynového potrubí odstranit veškerý vzduch.

**Prohlédněte také, zda hotové plynové připojení těsní dobře ve všech místech.**

TIP: Pro zemní plyn i propan, Dodává společnost Faber ohebnou hadici s plynovou objímkou.

Více informací si vyžádejte u svého prodejce (spojka Mertik Plug 1).

#### Tipy pro bezpečné používání plynových lahví

- Plynové lahve musí být vždy postaveny vertikálně - při převozu i při používání.
- Lahev umístěte do vzdálenosti minimálně 1 metr od krbu.
- Mezi plynovou lahví a zařízením vždy

použijte regulátor tlaku. Regulátor tlaku vyměňte vždy po 5 letech.

- Používejte vždy pouze schválený regulátor splňující místní předpisy. Dávejte pozor, abyste vždy použili správný přívodní tlak!
- Používejte pouze schválené plynové hadice a měňte je každé 2 roky.
- NIKDY plynovou lahev neplňte plynem LPG. Naplnění prázdné lahve přenechejte autorizované plnicí stanici.
- Výměna plynové lahve:

1. Ujistěte se, že je plynová lahev umístěna v dobře větraném prostoru a stranou od jakýchkoliv zdrojů tepla (svíček, cigaret nebo jiných zdrojů tepla).
2. Připojte na plynovou lahev regulátor tlaku.  
K povolení regulátoru použijte vhodný klíč.  
Zkontrolujte těsnicí kroužek regulátoru tlaku.
3. Nyní můžete plynovou lahev vyměnit.  
Upevnění tlakového regulátoru se provádí v opačném pořadí.

Zkontrolujte veškerá připojení a zjistěte, zda nikde neuniká plyn.

To lze provést například pomocí:

- štětce a tekutého mycího prostředku s vodou,
- spreje,
- detektoru úniku plynu.

Jestliže se objeví bubliny, je jisté, že v daném místě uniká plyn.

- Pozor: Po kontrole vždy všechny spoje řádně usušte.

### 6.3 Instalace kouřovodu

- Než kouřovod spojíte s přípojkou, musíte nejdříve lehce vyhnout odporové plíšky směrem ven (viz obrázek 1.6). Jestliže se kouřovod uvolní, tento postup zopakujte.
- Maximální povolená délka kouřovodu pro krb theMOOD je 1,5 m. Pokud je možné kouřovod podepřít nebo uchytit, lze tuto délku zvýšit až na 2 metry. Prodlužovací potrubí (1 m) lze objednat u vašeho prodejce.
- Při instalaci pod šikmou stříškou je potřeba ponechat mezi horním koncem kouřovodu a stříškou nejméně 1 m volného prostoru. Při instalaci pod stříškou zvažte také veškeré možnosti změny barvy materiálu.

### 6.4 Volně stojící krb

- Viz instalační požadavky v kapitole 5 a instalační pokyny v části 6.1 Obecné.
- Minimální vzdálenost od hořlavých materiálů je 30 cm po stranách a od zadní strany zařízení (viz obrázek 2.7 A). V oblasti vyzařování od skla by měla být dodržena vzdálenost alespoň 50 cm (viz obrázek 2.7 B).

### 6.5 Zabudovaný krb

- Viz instalační požadavky v kapitole 5 a instalační pokyny v části 6.1 Obecné.
- Vzhledem k vysokým teplotám krbu doporučujeme zabudování pouze do NEHOŘLAVÝCH materiálů (viz obrázek 2.7).
- Ani plášť ani konstrukce by se neměla krbu dotýkat.
- Z důvodu správného fungování krbu by měly plášť a konstrukce mít dostatečné odvětrávání na spodní straně, minimálně 200 cm<sup>2</sup> a prostor nad krbem by měl být otevřený a umožnit ventilaci (viz obrázek 2.6).
- K usnadnění vyjmutí hořáku musí být provedeno následující:
  1. Permanentní odstranění šroubků desky hořáku (viz obrázek 2.1).
  2. Zajištění nejméně 50 cm extra délky kabelu uvnitř pláště či konstrukce

### 6.6 Instalace řídicí jednotky

- Viz instalační požadavky v částech 5.1 a 5.2 a obrázky 3.1 až 3.6.
- Určete umístění řídicí jednotky.
- Protáhněte kabeláž otvorem krabičky určené k montáži na pevný povrch (viz obrázek 3.2).
- Přišroubujte krabičku na určené místo.
- Ujistěte se, že máte uvnitř krabičky 12 cm kabelu pro případ výměny baterií.
- Vložte kovový držák kabelu (viz obrázek 3.4).
- Propojte spínač s kabelem a vložte zástrčku do koncovky (viz obrázek 3.3).
- Spojte držák baterie s kabelem a vložte do držáku baterie (viz obrázek 3.5).
- Přišroubujte přední panel k napevno namontované krabičce (viz obrázek 3.6).

### 6.7 Výměna a vkládání baterií

Držák baterií je součástí řídicí jednotky (viz obrázky 3.5 a 3.6).

- Odšroubujte přední panel.
- Vyjměte držák baterií.
- Vložte 4 alkalické baterie AA/LR6

- s dlouhou životností.
- Vraťte držák baterií zpět a znovu připevněte přední panel.

## 6.8 Odstraňování skla

- Přiložte přísavné zvedáky na sklo a zvedejte sklo, dokud se neuvolní ze spodní části. Poté spodní část skla vytáhněte směrem dopředu (viz obrázky 4.1 a 4.2).

Zpětné vložení skla proveďte obráceným postupem.

Ze skla očistěte veškeré otisky prstů, pokud tak neučiníte, při prvním použití se do skla vypálí nastálo.

Sklo je v uložení zasazeno záměrně s drobnou vůlí.

## 7 Umíst'ování dekoračního materiálu

Do spalovací komory nepřidávejte žádné jiné ani přídavné materiály.

**Vodící rám skla udržujte čistý a bez dekorativních materiálů!**

- Umístěte dřevo a brikety či oblázky na hořák a krycí desku (viz obrázky 4.3 a 4.4 nebo karta rozložení polen).
- Zapněte krb dle návodu v kapitole 8.1. Posuďte, zda je rozložení plamene dobré.
- Umístěte sklo a zkontrolujte oheň.

## 8 Pokyny pro uživatele

### 8.1 Zapalování hořáčku

Jestliže nebylo zařízení dlouhou dobu používáno, je možné, že jej budete muset zapnout několikrát, než se hořáček zapálí.

Jestliže jste toto zařízení dlouho dobu nepoužívali, zkontrolujte zapálení hlavního hořáku v minimální a maximální poloze (zapálení musí proběhnout hladce a potichu).

Po výměně plynové lahve odstraňte z potrubí veškerý vzduch.

- Otevřete plynovou lahev nebo plynový kohout.

- Stiskněte spouštěcí/vypínací tlačítko B (viz obrázek 3.1).
- Hořáček se zapálí. Jakmile bude hořet, hlavní hořák se automaticky přepne do vysoké polohy.
- Zapálení musí proběhnout hladce a potichu.
- Hlavní hořák obsluhujte pomocí ovládacích tlačítek A pro vysokou polohu a C pro nízkou polohu.

### 8.2 Vypínání hořáčku

Plamen zapalovacího hořáčku vypnete stisknutím tlačítka B (viz obrázek 3.1). Po vypnutí krbu doporučujeme zavřít plynový kohout.

## 9 Pokyny pro klienta

- Doporučte, aby klient nechal zařízení každoročně zkontrolovat kvalifikovaným instalátérem. Bude tak zaručeno bezpečné používání a dlouhá životnost.
- Upozorněte klienta na dobu životnosti plynové hadice a regulátoru tlaku.
- Poradte a dejte klientovi pokyny ohledně údržby a čištění skla. Zdůrazněte riziko vpálených otisků prstů.
- Poskytněte klientovi pokyny ohledně obsluhy zařízení.
- Klientovi předejte:
  - Instalační pokyny
  - Přísavné zvedáky
  - Karta rozložení polen

## 10 Každoroční údržba

### 10.1 Zkontrolujte:

V případě zabudovaného krbu je dvojdílný plynový kohout či plochá spojka a elektrická kabeláž přístupná skrze servisní poklop krbu (viz obrázek 1.5).

Zkontrolujte a v případě potřeby očistěte:

- Zapalovací hořáček, zvláště pak primární vzduchový otvor (viz obrázek 2.3).
- Hořák, zvláště pak primární vzduchový otvor (viz obrázek 2.4).
- Sklo
- Plynovou přípojku nebo plynovou hadici a regulátor tlaku.
- Zkontrolujte, zda neuniká plyn.
- Zapalte hořák dle pokynů v části 8.1.
- Zkontrolujte zapálení hlavního hořáku na maximální a minimální polohu. (Zapálení musí proběhnout snadno a

rychle).

## 10.2 Čištění skla

Většinu nečistot lze odstranit suchým hadříkem. K vyčištění skla můžete použít také čistič na keramické varné desky. Poznámka: Snažte se nedotýkat skla a neznechávat na něm otisky. Ve chvíli použití krbu se tyto

otisky do skla vpálí a nebude je již možné odstranit!

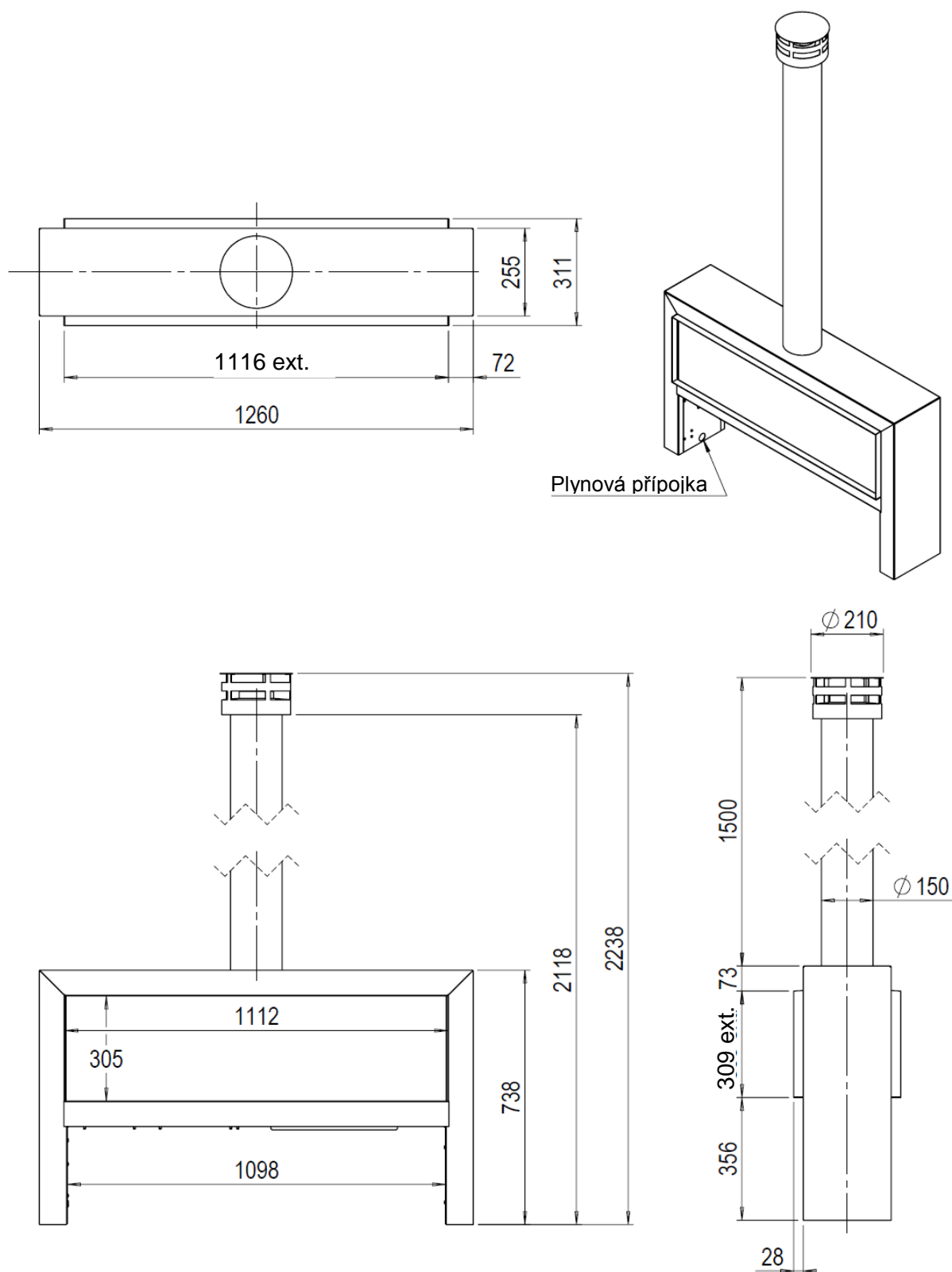
## 10.3 Konverze na jiný typ plynu (např. zemní plyn)

Lze provést pouze instalaci správného hořáku. Kontaktujte prosím svého prodejce. Při objednávce vždy uveďte typ a sériové číslo svého krbu.

## 11 Technické údaje

Kategorie plynu		I12H3P	I12H3P
Typ zařízení		A1 (vnější)	A1 (vnější)
Referenční plyn		G20	G31
Výkon	kW	12,4	12,4
Vstupní tlak	mbar	20	30
Tok plynu při plném výkonu	l/h	1 303	496
(Při 15 °C a 1 013 mbar)	gr/h		930
Tlak hořáku při plném výkonu	mbar	13	24,7
Tryska hlavního hořáku	mm	ST1100	ST500
Zapalovací hořáček		OP9040	OP9226
Plynový regulační ventil		GV60	GV60
Baterie		4× AA (1,5 V)	4× AA (1,5 V)

## 12 Technický výkres









[www.faber.nl](http://www.faber.nl) - [info@faber.nl](mailto:info@faber.nl)

Saturnus 8 NL - 8448 CC Heerenveen

Postbus 219 NL - 8440 AE Heerenveen

T. +31(0)513 656500

F. +31(0)513 656501

